

ООО "ИЦР "Современные технологии"

**ВЫСОКОВОЛЬТНАЯ НАГРУЗКА**

  
**СКАТ-АВН-70**

**ПАСПОРТ**

**СТСК.434319.010 ПС**

## СОДЕРЖАНИЕ

1. НАЗНАЧЕНИЕ	3
2. ТЕХНИЧЕСКИЕ ХАРАКТЕРИСТИКИ	4
3. УСТРОЙСТВО	6
4. ПОРЯДОК РАБОТЫ	8
5. УКАЗАНИЕ МЕР БЕЗОПАСНОСТИ	8
6. ПРАВИЛА ХРАНЕНИЯ И ТРАНСПОРТИРОВАНИЕ	10
7. КОМПЛЕКТНОСТЬ ИЗДЕЛИЯ	10
8. УТИЛИЗАЦИЯ	10
9. ТЕХНИЧЕСКОЕ ОБСЛУЖИВАНИЕ	10
10. СВИДЕТЕЛЬСТВО О ПРИЁМКЕ	11
11. ГАРАНТИЙНЫЕ ОБЯЗАТЕЛЬСТВА	12
12. ОТМЕТКИ О ГАРАНТИЙНОМ РЕМОНТЕ	13

## 1. НАЗНАЧЕНИЕ

СКАТ-АВН-70 представляет собой активную высоковольтную нагрузку (далее - АВН), предназначенную для проведения метрологических испытаний различных аппаратов испытательных высоковольтных (типа СКАТ-70М, СКАТ-70, АВИЦ-70) аппаратов испытания диэлектриков (типа АИСТ 50/70; АИД-70М; АИД-70Ц) и подобных.

ВН предназначена для работы при температуре окружающего от +5°C до +40 °C и относительной влажности до 98 % при температуре 25 °C.

## 2. ТЕХНИЧЕСКИЕ ХАРАКТЕРИСТИКИ

Характеристика	значение
Наибольшее рабочее напряжение постоянного тока, кВ	70
Наибольшее амплитудное значение переменного тока частотой 50 Гц, кВ	70
Число ступеней нагрузки	6
Номинальное сопротивление первой ступени, МОм	64 ±5%
Номинальное сопротивление второй ступени, МОм	22.4 ±5%
Номинальное сопротивление третьей ступени, МОм	14.1 ±5%
Номинальное сопротивление четвертой ступени, МОм	6.6 ±5%
Номинальное сопротивление пятой ступени, МОм	2.4 ±5%
Номинальное сопротивление шестой ступени, МОм	1.35 ±5%
Максимальная рассеиваемая мощность первой ступени, не менее Вт	80
Максимальная рассеиваемая мощность второй ступени, не менее Вт	250
Максимальная рассеиваемая мощность третьей ступени, не менее Вт	350
Максимальная рассеиваемая мощность четвертой ступени, не менее Вт	750
Максимальная рассеиваемая мощность пятой ступени, не менее Вт	1500
Максимальная рассеиваемая мощность шестой ступени, не менее Вт	2000
Габаритные размеры, мм	440±10*580±10*1700±10
Масса, кг	50 ±2
Максимальная суммарная рассеиваемая мощность, Вт	3500
Время работы при максимальной мощности, час	1
Режим работы при мощности 3500 Вт при длительности цикла 4 часа	ПВ = 25%
Режим работы при мощности 2000 Вт при длительности цикла 4 часа	ПВ = 50%
Режим работы при мощности 1000 Вт и менее при длительности цикла 4 часа	ПВ = 100% <sub>4</sub>

Напряжение сети переменного тока 50 Гц для питания системы охлаждения, В	220 ± 10%
Мощность, потребляемая системой охлаждения, не более, Вт	100
Средний срок службы, лет, не менее	10
Рабочие условия применения: температура окружающего воздуха, °С относительная влажность воздуха, % атмосферное давление, кПа	+5 °С - +40 °С 98 при 25 °С от 84 до 106,7

### 3. УСТРОЙСТВО

Высоковольтная нагрузка выполнена в виде шкафа. Внешний вид высоковольтной нагрузки приведен на рис. 1.



Рис. 1. Внешний вид СКАТ-АВН-70.

На передней стенке шкафа находятся высоковольтные разъемы для подключения высоковольтных перемычек, выбирающих активные ступени, и высоковольтный вход для нагружаемого устройства. В нижней части находятся клеммы А и В для подключения образцового амперметра, клемма заземления, разъем 220 В для подключения системы охлаждения. В качестве элементов нагрузки используются высоковольтные резисторы. Охлаждение принудительное воздушное, осуществляется с помощью вентиляторов, находящихся в нижней и верхней части шкафа. Включение системы охлаждения производится автоматически при достижении температуры внутри шкафа 30 °С.

Схема СКАТ-АВН-70 приведёна на рис. 2.

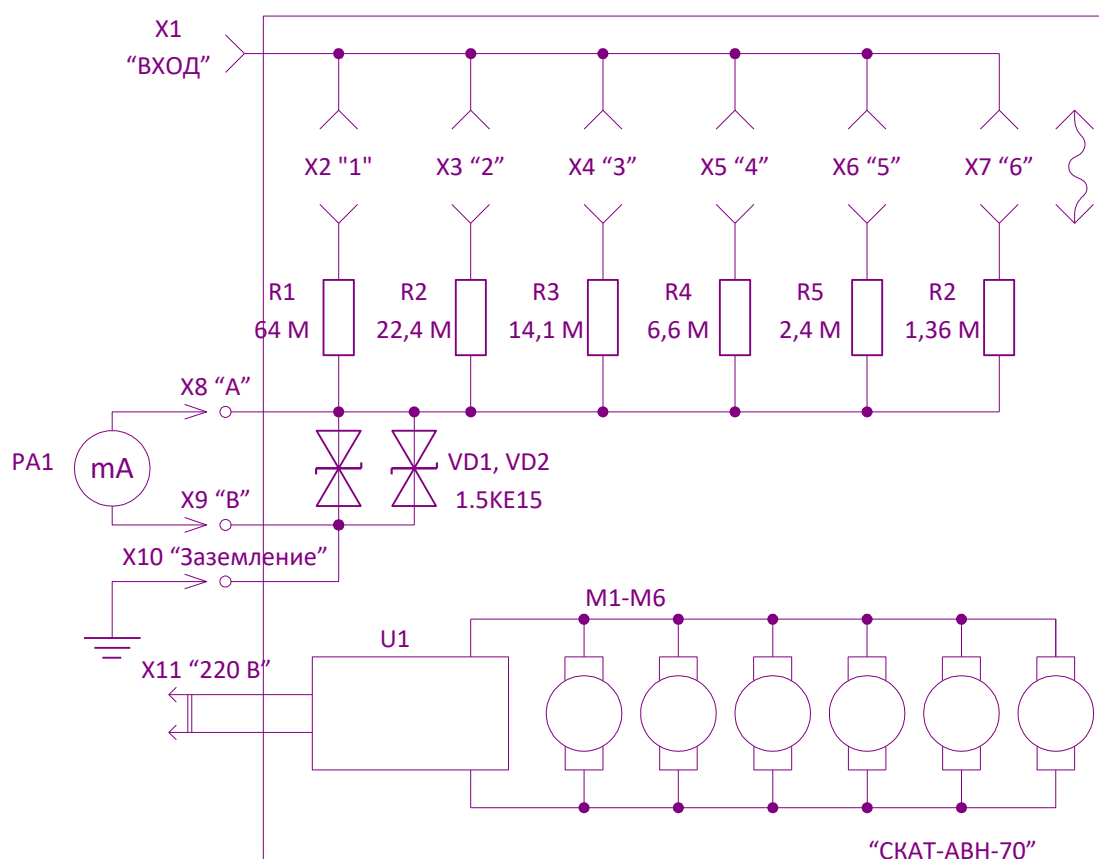


Рис. 2. Схема СКАТ-АВН-70.

Высоковольтные входы 1-6 предназначены для включения высоковольтных перемычек, выбирающих, какие ступени нагрузки будут подключены к высоковольтному входу нагрузки «ВХОД».

Клемма заземления служит для заземления нагрузки.

Клеммы А и В служат для подключения миллиамперметра.

Сборки из высоковольтные резисторов подсоединены к соответствующим высоковольтным входам и клемме А.

Между клеммами А и В включены защитные элементы.

Маркировка АВН нанесена на передней стенке шкафа. Маркировка содержит наименование изделия и заводской номер ВН.

ВН упакована в индивидуальную тару – ящик из фанеры. В тару уложены принадлежности согласно разделу КОМПЛЕКТНОСТЬ ИЗДЕЛИЯ, упакованные в пластиковые пакеты. В отдельный пластиковый пакет упакована документация.

#### 4. ПОРЯДОК РАБОТЫ

Номинал нагрузки выбирается путем установки одной или нескольких высоковольтных перемычек.

Номер схемы соединения	Параллельно соединенные ступени	Расчетные параметры
1	1	64 МОм 80 Вт
2	2	22,4 МОм 220 Вт
3	1, 2	16,6 МОм 300 Вт
4	3	14,1 МОм 350 Вт
5	1, 3	11,55 МОм 420 Вт
6	2, 3	8,65 МОм 560Вт
7	1, 2, 3	7,62 МОм 650 Вт
8	4	6,6 МОм 750 Вт
9	1, 4	6 МОм 820 Вт
10	2, 4	5,1 МОм 1000 Вт
11	1, 2, 4	4,72 МОм 1070 Вт
12	3, 4	4,5 МОм 1100 Вт
13	2, 3, 4	3,74 МОм 1350 Вт
14	1, 2, 3, 4	3,54 МОм 1420 Вт
15	5	2,4 МОм 1500 Вт
16	2, 5	2,17 МОм 1660 Вт
17	3, 5	2 МОм 1800Вт
18	4, 5	1,76 МОм 2050 Вт
19	6	1,35 МОм 2000 Вт
20	1, 3, 6	1,21 МОм 2250 Вт
21	4, 6	1,12 МОм 2420 Вт
22	2, 3, 4, 6	1 МОм 2710 Вт
23	5, 6	0,86 Моm 3150 Вт
24	4, 5, 6	0,76 МОм 3500 Вт



Допускается любой другой вариант параллельного включения, при условии что не превышает мощность, выделяемая на резисторах каждой ступени. В частности, максимальное действующее напряжение схемы с применением ступени 5 составляет 60 кВ, а с применением ступени 6 составляет 52 кВ. Для схем, использующих различные комбинации ступеней с 1 по 4 максимальное действующее напряжение 70 кВ. Так же суммарная мощность, выделяемая АВН, не должна превышать 3500 Вт. Во время любых коммутаций проверяемый источник высокого напряжения должен быть отключен, либо заземлен его высоковольтный выход. Перед включением проверяемого источника высокого напряжения необходимо убедиться в том, что подключено питание системы охлаждения, правильно подключены заземление и миллиамперметр. Если необходимость в миллиамперметре отсутствует, необходимо вместо него подсоединить перемычку.

Провод от источника до высоковольтного входа АВН должен быть удален от любых металлических конструкций на расстояние, предотвращающее электрический пробой.

## 5. УКАЗАНИЕ МЕР БЕЗОПАСНОСТИ

При эксплуатации высоковольтной нагрузки СКАТ-АВН-70 соблюдайте общие правила техники безопасности при работе на высоковольтных установках.

К работе с АВН может быть допущен электротехнический персонал, имеющий группу по электробезопасности не ниже III и допуск к самостоятельной работе в электроустановках напряжением свыше 1000 В, предварительно обученный безопасным методам работы на данном аппарате.

**Внимание! Переключение ступеней производить только при отключенном и заземленном источнике высокого напряжения, к которому присоединена нагрузка.**

**Внимание! Работа при незаземленной АВН запрещается.**

Высоковольтная нагрузка должна быть заземлена.

К клеммам А и В нагрузки должен быть подключен миллиамперметр, либо перемычка.

**Внимание! Работа без миллиамперметра либо перемычки, включенной вместо миллиамперметра, запрещена.**

Должно быть подключено питание системы охлаждения.

**Внимание! Работа при отключенной системе охлаждения запрещена.**

Все клеммы должны быть без повреждений, чистыми, гладкими, без следов окисления и признаков коррозии.

Соединения должны быть надежно закреплены и не иметь повреждений.

Все лица, работающие по эксплуатации и техническому обслуживанию аппарата, должны быть предварительно обучены безопасным методам работы на данном аппарате, и

знать в соответствующем объеме "Правила технической эксплуатации электроустановок потребителей" и "Правила техники безопасности при эксплуатации электроустановок потребителей".

Лица, не прошедшие аттестации, к работе не допускаются.

Рабочее место персонала должно соответствовать требованиям пожарной безопасности по ГОСТ 12.1.004-76.

Рабочее место должно быть укомплектована парой диэлектрических перчаток с маркировкой "Эв" и диэлектрическим ковром.

## 6. ПРАВИЛА ХРАНЕНИЯ И ТРАНСПОРТИРОВАНИЕ

Упакованные АВН транспортируют любым видом транспорта, обеспечивающим сохранность их от повреждений в соответствии с правилами перевозок, действующими на транспорте данного вида.

Условия транспортирования в части воздействия климатических факторов внешней среды должны соответствовать условиям хранения 5 по ГОСТ 15150, в части воздействия механических факторов при транспортировании — должны соответствовать п.1.1.16 ТУ.

Условия хранения в части воздействия климатических факторов внешней среды — 2 по ГОСТ 15150.

## 7. КОМПЛЕКТНОСТЬ ИЗДЕЛИЯ

Наименование	Обозначение	Кол., шт.
Высоковольтная нагрузка СКАТ-АВН-70	СТСК.434319.010	1
Высоковольтная перемычка	СТСК.434319.010 ВП	4
Перемычка		1
Провод для подключения нагрузки		1
Паспорт		1
	СТСК.434319.010 ПС	

## 8. УТИЛИЗАЦИЯ

ВН не содержит в себе материалов, представляющих опасность для жизни.

Утилизация осуществляется отдельно по группам материалов: пластмассовые, металлические, электронные.

## 9. ТЕХНИЧЕСКОЕ ОБСЛУЖИВАНИЕ

Периодически протирать этиловым спиртом переднюю панель АВН и высоковольтные разъемы.

В случае отказа АВН подлежит ремонту на предприятии-изготовителе.

## 10. СВИДЕТЕЛЬСТВО О ПРИЁМКЕ

Высоковольтная нагрузка СКАТ-АВН-70 заводской номер \_\_\_\_\_  
соответствует СТСК.434319.010 ТУ и признана годной к эксплуатации.

Дата изготовления \_\_\_\_\_ / \_\_\_\_\_ 20\_\_ года

М.П. ОТК

\_\_\_\_\_ / \_\_\_\_\_  
подпись ОТК

\_\_\_\_\_ / \_\_\_\_\_  
расшифровка

Дата продажи \_\_\_\_\_ / \_\_\_\_\_ 20\_\_ года

М.П.

## 11. ГАРАНТИЙНЫЕ ОБЯЗАТЕЛЬСТВА

Предприятие-изготовитель гарантирует соответствие высоковольтной нагрузки СКАТ-АВН-70 требованиям ТУ при соблюдении условий транспортирования, хранения и эксплуатации, указанных в настоящем паспорте.

Гарантийный срок эксплуатации испытательной станции СКАТ-АВН-70 составляет 12 месяцев со дня продажи.

Сроки выполнения ремонтных работ на гарантийное изделие устанавливаются согласно законодательству, действующему на территории Российской Федерации.

В период гарантийного срока эксплуатации изготовитель производит бесплатный ремонт оборудования, вышедшего из строя, при условии, что потребителем не были нарушены правила эксплуатации. Гарантия не распространяется на оборудование с механическими дефектами, полученными в результате небрежной эксплуатации или транспортировки.

Гарантийное оборудование может быть передано Изготовителю через торговую сеть Продавца.

По истечении гарантийного срока изготовитель осуществляет сервисное обслуживание по отдельному договору.

**Внимание. Самовольное внесение изменений в конструкцию схем и узлов может стать причиной отмены гарантии производителя.**

**Внесение изменений в конструкцию ВН не допускается, так как они могут оказать отрицательное влияние на безопасность, срок службы и эксплуатационные характеристики аппарата. Ущерб, вызванный такими изменениями или установкой дополнительных узлов и деталей, под гарантию изготовителя не попадает.**

## 12. ОТМЕТКИ О ГАРАНТИЙНОМ РЕМОНТЕ

Срок проведения ремонта	Фамилия и подпись лица, проводившего ремонт	Описание выполненных работ

Адрес предприятия-изготовителя:

400065, Россия, г. Волгоград, ул. Ватутина, 29.

Тел./факс: (8442) 26-99-94.

Тел.: (8442) 26-64-02.

Техническая поддержка и документация доступны на [www.skat-v.com](http://www.skat-v.com).